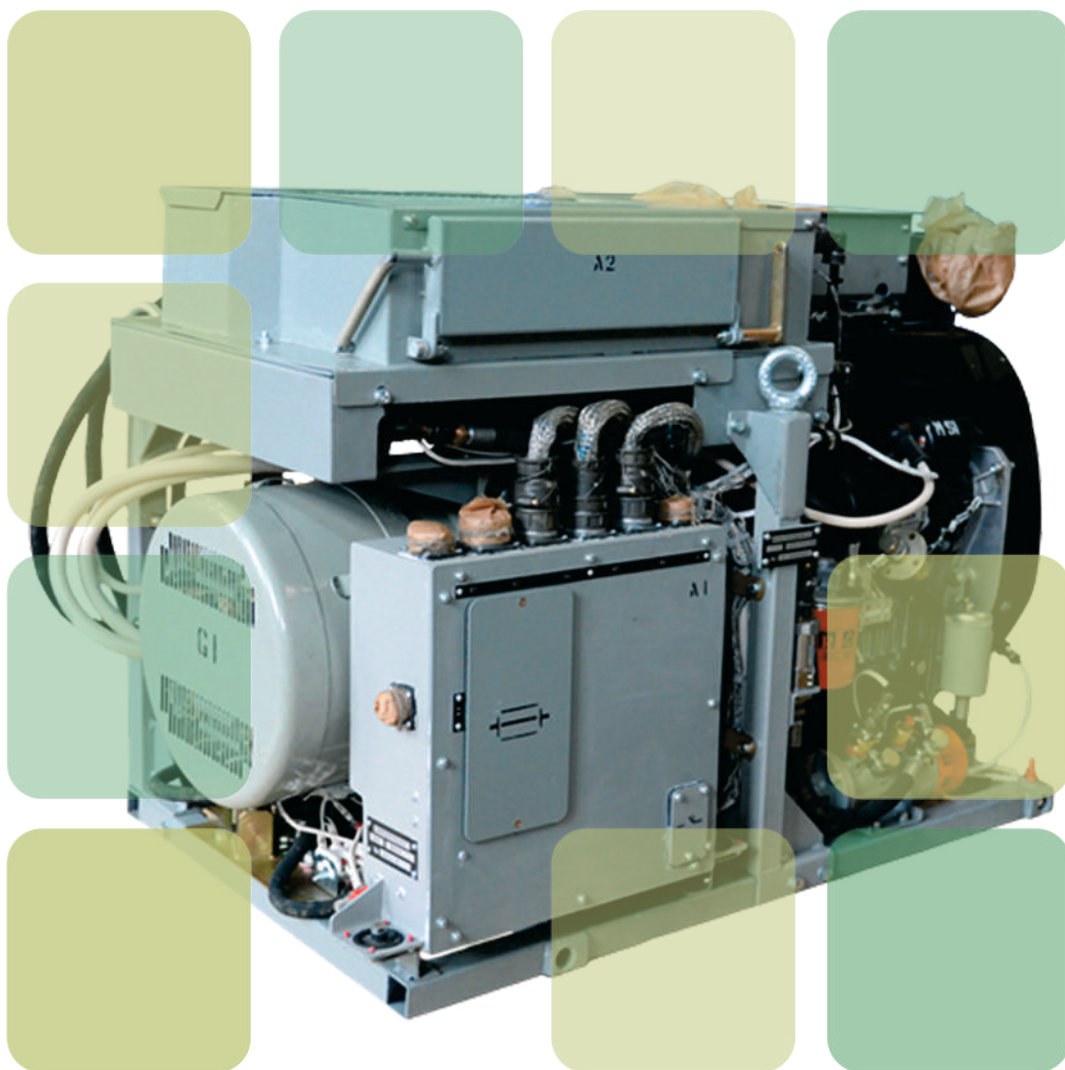
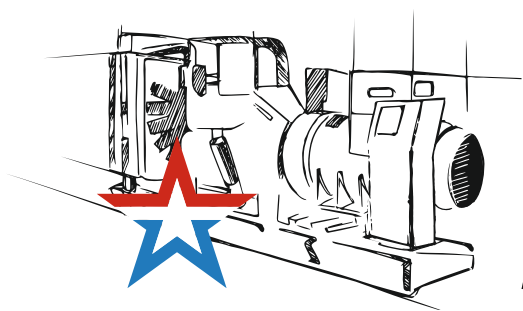


КАТАЛОГ

ВЫПУСКАЕМОЙ ПРОДУКЦИИ ДЛЯ НУЖД МИНИСТЕРСТВА ОБОРОНЫ



- СИСТЕМЫ ЭЛЕКТРОСНАБЖЕНИЯ • ДИЗЕЛЬНЫЕ ЭЛЕКТРОАГРЕГАТЫ
- ВСТРАИВАЕМЫЕ ЭЛЕКТРОАГРЕГАТЫ • ПЕРЕДВИЖНЫЕ ЭЛЕКТРОСТАНЦИИ



АКЦИОНЕРНОЕ ОБЩЕСТВО «ЭЛЕКТРОАГРЕГАТ»



СОДЕРЖАНИЕ

	04	О компании. История развития. Направления деятельности
	06	ЭД2×100-Т400-ЗРА. Система автономного электроснабжения
	08	19У6. Система электроснабжения
	10	ЭД2×30-Т400-ЗРА. Система автономного электроснабжения
	12	ЭД(150+100)-Т400-ЗРА. Модуль системы автономного электроснабжения
	14	ЭСДА-100-Т/400-ЗРК. Передвижная электростанция
	16	АСДА-100-Т/400-ЗРМ2. Электроагрегат открытого исполнения
	18	ПЭС-100-Т/230-Ч/400-А1РК2. Передвижная электростанция
	20	ЭД2×10-Т400-1К. Передвижная электростанция
	22	АД16-Т400-2РП. Агрегат дизельный
	24	АД16-Т400-3РП. Агрегат дизельный
	26	АД8У-П28,5-2В. Электроагрегат дизельный встраиваемый
	28	АД3,5У-П28,5-1В. Электроагрегат дизельный встраиваемый
	30	Запасные части к изделиям.

О КОМПАНИИ



■ 1941 — 1945 гг

- Эвакуация части Союзного Московского прожекторного завода в Новосибирск в октябре 1941 г, выпуск первой военной продукции в декабре 1941 г. Основная продукция – противосамолетные автомобильные зенитные прожекторные станции
- За годы войны завод изготовил 3000 прожекторов и прожекторных станций, свыше 2000 мощных зенитных и посадочных станций
- За выполнение заказов по поставке военной продукции в 1941—1945 годах предприятие наградили Красным знаменем Государственного Комитета Обороны.

■ 1971 — 1981 гг

- 1974 год - преобразование предприятия в Новосибирское производственное электротранспортное объединение «Электроагрегат»
- Ассортиментный список продукции завода расширяется. Кроме основной продукции — автономных электростанций и засекреченных военных заказов на предприятии производятся товары народного потребления

■ 1993 — 2000 гг

- В 1993 году объединение преобразуется в открытое акционерное общество «Электроагрегат»
- Изменение номенклатуры, технологии и организации производства в условиях рыночной экономики
- Возобновление заказов на профилирующие изделия, используемые в гражданских целях: передвижные электростанции и электроагрегаты, аэродромные электроагрегаты и преобразователи, зарядные базы и устройства, аппаратура управления горношахтным оборудованием

■ 1946 — 1970 гг

- Наряду с оборонной продукцией происходит увеличение выпуска гражданской продукции
- Расширение объемов и номенклатуры производства, первая экспортная поставка
- Разработка и выпуск ряда бензиновых и дизельных электростанций, которыми комплектовались инженерные войска, зенитно-ракетные, радиолокационные комплексы и системы связи

■ 1982 — 1992 гг

- Освоение и модернизация продукции на основе цифровой элементной базы
- Освоение высоконадежных программируемых контроллеров
- Выпуск десятков модификаций дизель-электростанций и агрегатов мощностью от 10 до 200 кВт, различных типов наземных источников электроснабжения для запуска летательных аппаратов

■ 2001 — 2024 гг

- Изменение в структуре управления, подготовки и организации производства, концентрации ресурсов
- Проведение антикризисных мер
- Дальнейшая поставка военных изделий на экспорт в страны дальнего зарубежья
- Выход предприятия на стабильный и эффективный уровень технико-экономических показателей
- Сертификация системы менеджмента качества
- Получение и продление лицензий, сертификатов и аккредитаций, необходимых для дальнейшего уверенного развития предприятия
- Продолжение тесного сотрудничества с Министерством обороны, Министерством внутренних дел и Федеральной погранслужбой



Лицензия на осуществление сервисного обслуживания вооружения и военной техники
№ Л052-00102-77 / 00156331

Лицензия Министерства промышленности и торговли Российской Федерации на осуществление работ в области вооружения и военной техники № 002265 ВВТ-ОПР



Сертификат соответствия системы менеджмента качества на разработку, производство и ремонт продукции
№ СДС ВС 01.1590-2022 от 13.07.2022



ЭД2х100-Т400-ЗРА

система автономного
электроснабжения

предназначена для питания потребителей переменным трехфазным током напряжением 400 В частотой 50 Гц автономно и от трансформаторных подстанций



Технические характеристики

- мощность – 2х100 кВт
- степень автоматизации – третья
- род тока – переменный
- ёмкость топливных баков – 2х170 л
- ресурс до капитального ремонта – 25000 ч

Условия эксплуатации

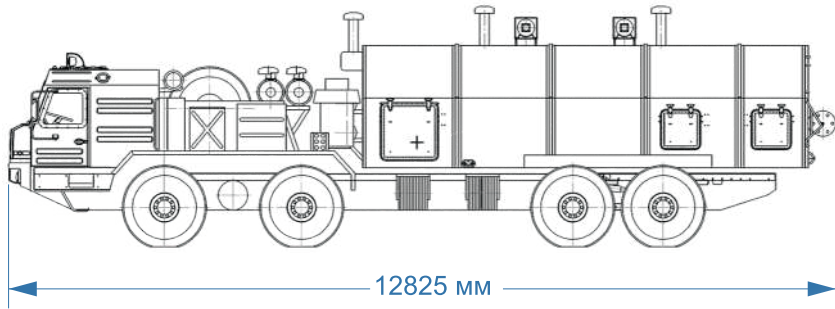
- температура окружающего воздуха от -50 до +50 °С
- интенсивность солнечного излучения – до 1125 Вт/м²
- интенсивность дождя – до 15 мм/мин
- осадки в виде снега, инея или росы
- максимальная скорость воздушного потока – 50 м/с

Преимущества

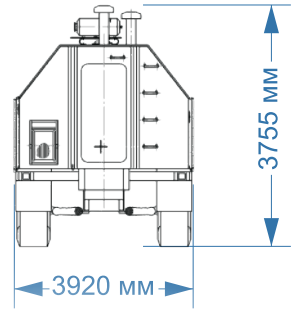
- применение системы стабилизации напряжения с цифровым микропроцессорным регулятором напряжения с самовозбуждением
- использование современной элементной базы, построение схемы управления электростанцией на основе контроллера на базе однокристалльной ЭВМ, применение буквенно-цифровой индикации
- возможность параллельной работы дизель генераторов между собой и сетью на время перевода питания
- оборудована пультом дистанционного управления



33100
кг



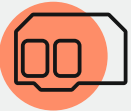
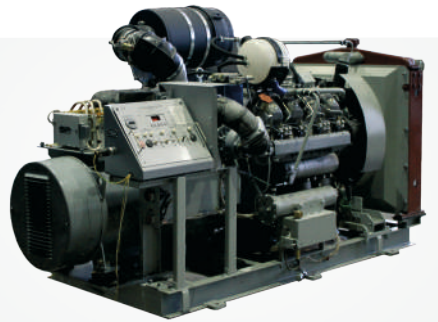
12825 мм



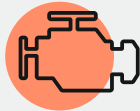
3920 мм

3755 мм

■ Состав



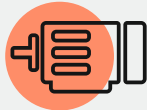
■ кузов-фургон
К6910



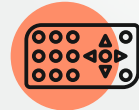
■ двигатель
КАМАЗ 740.19-200
– 2 шт.



■ автомобильное
шасси БАЗ 6910



■ генератор
синхронный БГ-100М
– 2 шт.



■ пульт дистанционного
управления



2017

разработка
ЭД2х100

2020

серийный выпуск
ЭД2х100

19У6

система электроснабжения

предназначена для снабжения потребителей электроэнергией напряжением 380 В, 50 Гц и 220 В, 400 Гц* автономно и от трансформаторных подстанций



Технические характеристики

- мощность – 2x100 кВт 50 Гц
2x60 кВт 400 Гц
- степень автоматизации – четвертая
- род тока – переменный
- ёмкость топливных баков – 2x190 л
- гарантийная наработка – 10000 ч
- ресурс до капитального ремонта – 20000 ч
- наработка на отказ – 3000 ч

* возможно исполнение только на 50 Гц без электропреобразователей ПСЧ-60 (19У6-04)

Условия эксплуатации

- температура окружающего воздуха от -50 до +50 °С
- интенсивность солнечного излучения – до 1125 Вт/м²
- интенсивность дождя – до 3 мм/мин
- осадки в виде снега, инея или росы

Преимущества

- применение системы стабилизации напряжения с цифровым микропроцессорным регулятором напряжения с самовозбуждением
- использование современной элементной базы, построение схемы управления электростанцией на основе контроллера на базе однокристалльной ЭВМ, применение буквенно-цифровой индикации
- возможность параллельной работы дизель генераторов между собой и на время перевода питания – с сетью
- оборудована пультом дистанционного управления



1992

разработка
СЭС 19У6 -01, 19У6-02

1996

серийный выпуск
СЭС 19У6 -01, 19У6-02

2008

разработка
19У6-03

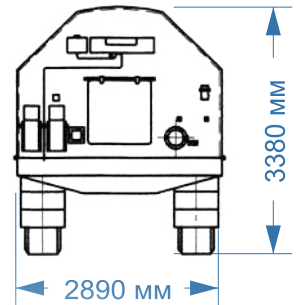
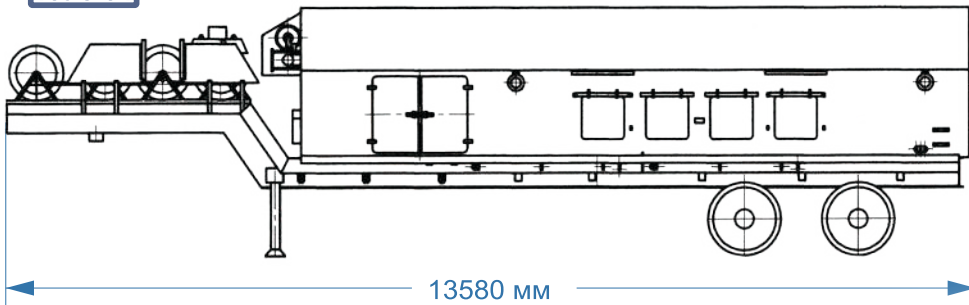
19600
кг

16500
кг



19У6-03

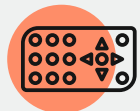
19У6-04



■ Состав



■ кузов
К2.ПП20



■ пульт дистанционного
управления – 2 шт.



■ полуприцеп
ЧМЗАП-93867



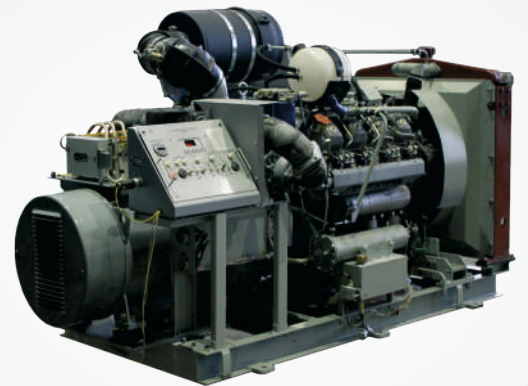
■ генератор БГ-100М
– 2 шт.



■ двигатель
КАМАЗ 740.19-200
– 2 шт.



■ агрегат электропреобразова-
тельный ПСЧ-60 – 2 шт.



2010

серийный выпуск
19У6-03

2011

разработка
19У6-04

2012

серийный выпуск
19У6-03 и 19У6-04

ЭД2х30-Т400-ЗРА

система автономного
электроснабжения

предназначена для питания потребителей переменным трехфазным током мощностью 30 кВт напряжением 400 В частотой 50 Гц автономно и от трансформаторных подстанций



Технические характеристики

- мощность – 2х30 кВт
- степень автоматизации – третья
- род тока – переменный
- время непрерывной работы – 150 ч
- гарантийная наработка – 10000 ч
- ресурс до капитального ремонта – 25000 ч
- наработка на отказ – 5000 ч

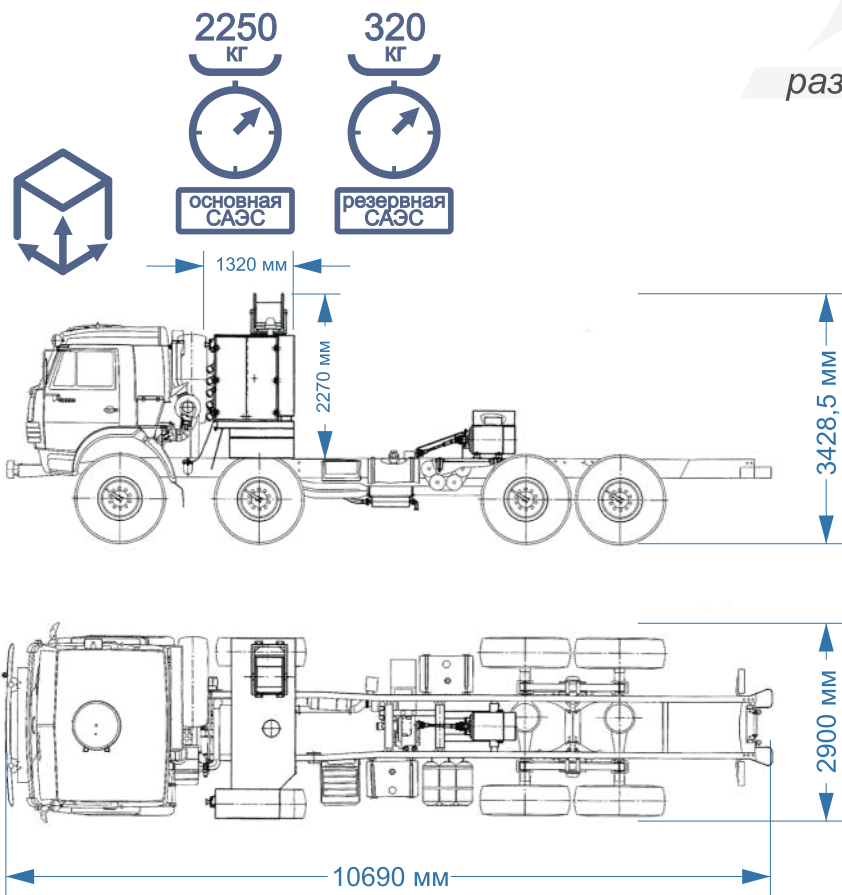
Условия эксплуатации

- температура окружающего воздуха от -50 до +50 °С
- интенсивность солнечного излучения – до 1125 Вт/м²
- интенсивность дождя – до 15 мм/мин
- осадки в виде снега, инея или росы
- максимальная скорость воздушного потока – 50 м/с

Преимущества

- соответствие 4 классу защиты от воздействия оружия массового поражения
- сохранение работоспособности при любых условиях движения, предусмотренных для базового шасси
- время приведения САЭС в работоспособное состояние после завершения движения – не более 10 мин
- резервирование генератором отбора мощности от базового шасси
- возможность дистанционного контроля и управления по сети Ethernet
- переключение источников без прерыва энергоснабжения
- оборудована пультом дистанционного управления





■ Состав



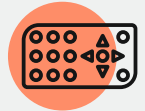
- генераторы: основной – БГО-30, резервный – БГ-30К «водник»



- двигатель Д-246.1-160



- базовое шасси КАМАЗ 63501



- пульт дистанционного управления



2015

разработка
ЭД2х30

2016

серийный выпуск
ЭД2х30

ЭД(150+100)-Т400-ЗРА

модуль системы
автономного электроснабжения

предназначен для питания потребителей переменным трехфазным током напряжением 400 В частотой 50 Гц, номинальными мощностями 150 кВт (основная) и 100 кВт (резервная) автономно и от трансформаторных подстанций



Технические характеристики

- мощность – 150+100 кВт
- степень автоматизации – третья
- род тока – переменный
- ёмкость топливного бака – 170 л
- гарантийная наработка – 10000 ч
- ресурс до капитального ремонта – 20000 ч
- наработка на отказ – 5000 ч

Условия эксплуатации

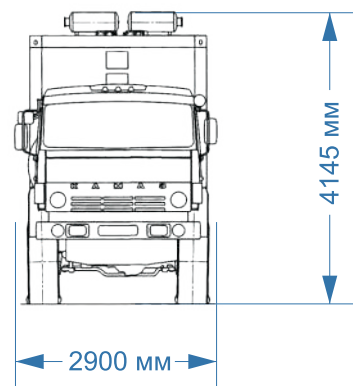
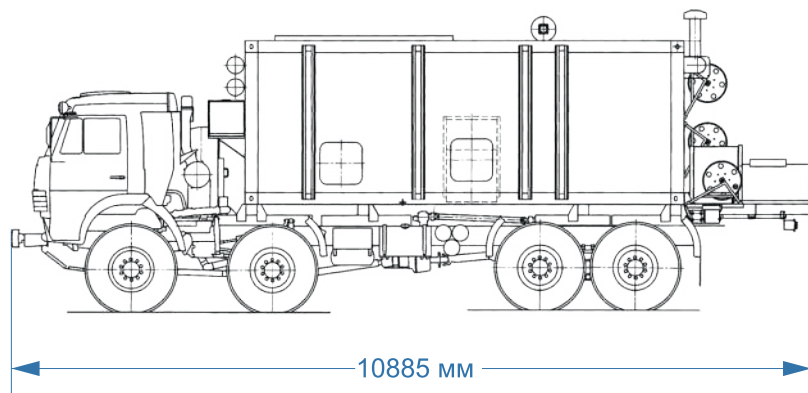
- температура окружающего воздуха от -50 до +50 °С
- интенсивность солнечного излучения – до 1125 Вт/м²
- интенсивность дождя – до 15 мм/мин
- осадки в виде снега, инея или росы
- максимальная скорость воздушного потока – 40 м/с

Преимущества

- соответствие 4 классу защиты от воздействия оружия массового поражения
- допустимая потеря работоспособности при воздействии поражающих факторов ядерного взрыва на время от 50 до 80 с
- сохранение работоспособности при любых условиях движения, предусмотренных для базового шасси
- время приведения МСАЭС в работоспособное состояние после завершения движения – не более 60 мин
- оборудована пультом дистанционного управления
- резервирование генератором отбора мощности от базового шасси



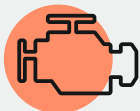
17000
кг



■ Состав



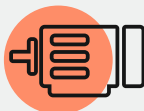
■ кузов-контейнер
КК6.2.70



■ двигатель
КАМАЗ 740.39-380



■ базовое шасси
КАМАЗ-6350



■ генераторы: основной –
БГ-200М, резервный –
БГ-100М



■ пульт дистанционного
управления



 2018

разработка
ЭД(150+100)

 2019

серийный выпуск
ЭД(150+100)

ЭСДА-100-Т/400-ЗРК

передвижная электростанция

предназначена для питания электроэнергией передвижных и стационарных объектов трехфазным переменным током напряжением 400 В частотой 50 Гц автономно и от трансформаторных подстанций



Технические характеристики

- мощность – 100 кВт
- степень автоматизации – третья
- род тока – переменный
- ёмкость топливного бака – 300 л
- гарантийная наработка – 5000 ч
- ресурс до капитального ремонта – 16000 ч
- наработка на отказ – 1500 ч
- длительность непрерывной работы в автоматическом режиме при номинальной мощности с дозаправкой топлива – 240 ч

Условия эксплуатации

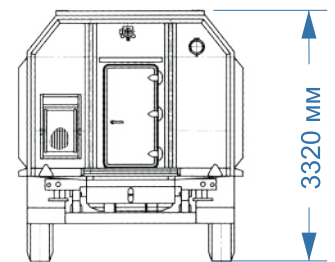
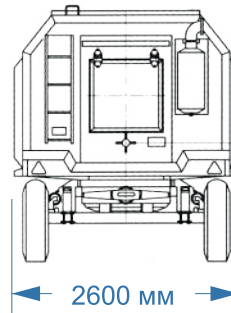
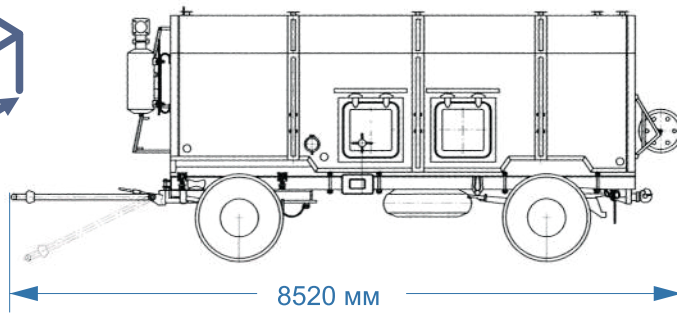
- температура окружающего воздуха от -50 до +50 °С
- интенсивность солнечного излучения – до 1120 Вт/м²
- интенсивность дождя – до 3 мм/мин
- осадки в виде снега, инея или росы

Преимущества

- применение системы стабилизации напряжения с цифровым микропроцессорным регулятором напряжения с самовозбуждением
- использование современной элементной базы, построение схемы управления электростанцией на основе контроллера на базе однокристальной ЭВМ, применение буквенно-цифровой индикации
- возможность длительной работы на активно-ёмкостную выпрямительную нагрузку мощностью до 90 кВт



9250
кг



Состав



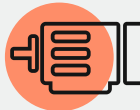
■ кузов
КП-8



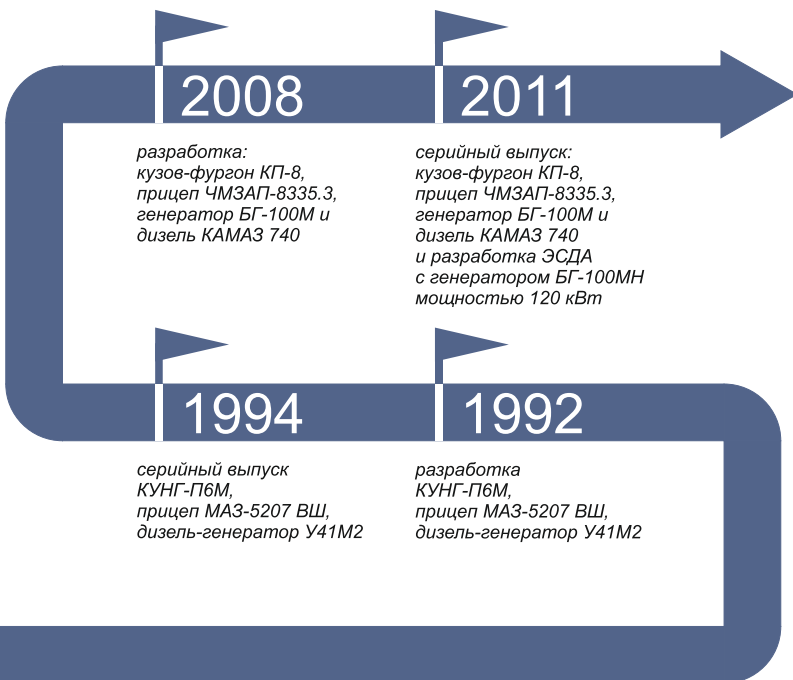
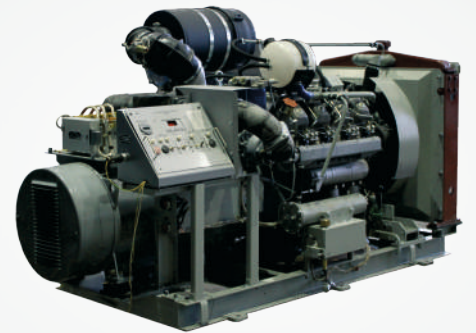
■ двигатель
КАМАЗ 740.19-200



■ прицеп
ЧМЗАП-8335.3



■ генератор
БГ-100М



АСДА-100-Т/400-ЗРМ2

электроагрегат открытого исполнения

предназначен для использования в качестве основных и резервных источников электроэнергии для питания силовых и осветительных потребителей трехфазным переменным током напряжением 400 В, частотой 50 Гц



Технические характеристики

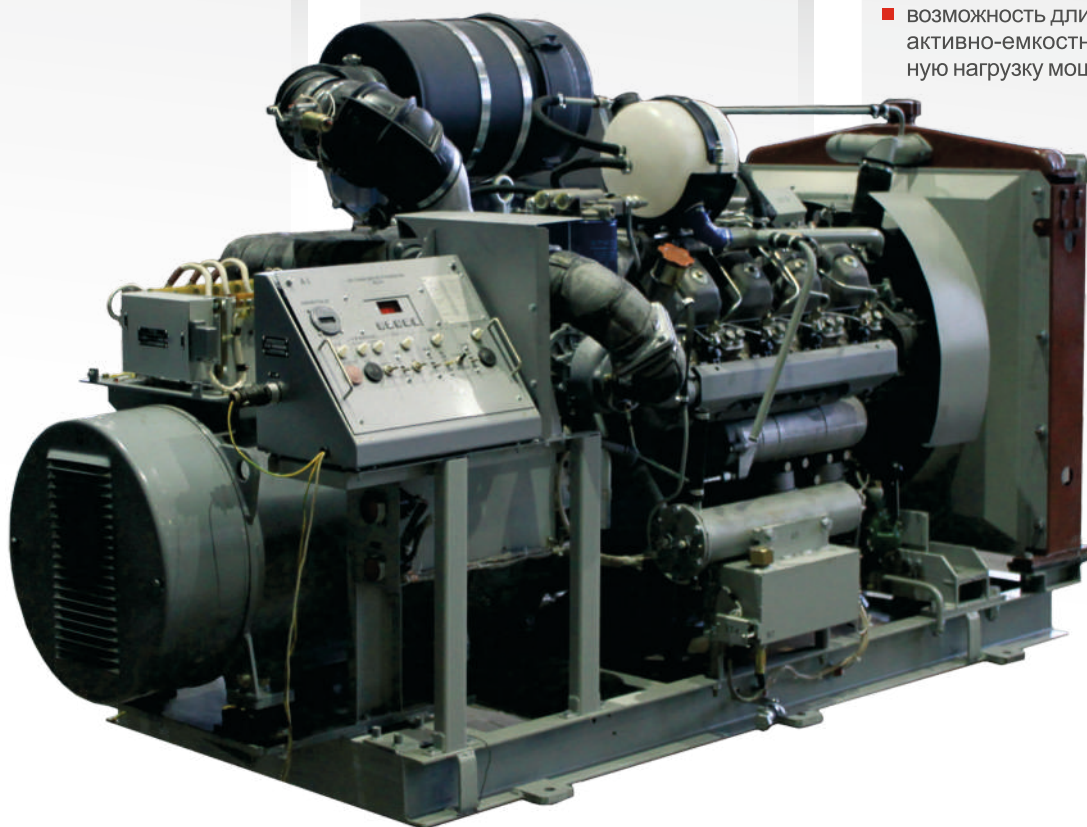
- мощность – 100 кВт
- степень автоматизации – третья
- ёмкость топливного бака – 300 л
- гарантийная наработка – 5000 ч
- ресурс до капитального ремонта – 16000 ч
- наработка на отказ – 1500 ч
- длительность непрерывной работы в автоматическом режиме при номинальной мощности с дозаправкой топлива – 150 ч

Условия эксплуатации

- температура окружающего воздуха от -50 до +50 °С
- интенсивность солнечного излучения – до 1125 Вт/м²
- осадки снаружи помещения: иней, дождь

Преимущества

- применение системы стабилизации напряжения с цифровым микропроцессорным регулятором напряжения с самовозбуждением
- использование современной элементной базы, построение схемы управления электроагрегатом на основе контроллера на базе однокристалльной ЭВМ, применение буквенно-цифровой индикации
- возможность длительной работы на активно-ёмкостную выпрямительную нагрузку мощностью до 90 кВт





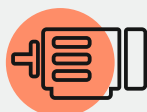
← Шкаф ШУ →

длина, мм	745
ширина, мм	505
высота, мм	1575

← Дизель-генератор →

длина, мм	2400
ширина, мм	1280
высота, мм	1370

■ Состав



■ генератор
БГ-100М



■ двигатель
КАМАЗ 740.19-200



■ шкаф управления



■ шкаф собственных
нужд

■ Агрегат рассчитан для работы в стационарных условиях при установке его в закрытом вентилируемом помещении. Допускается установка его в кузове или контейнере, с обеспечением его защиты от внешних осадков.

■ Агрегат представляет собой стационарную комплексную автоматизированную по 3-ей степени электротехническую электроустановку, состоящую из электротехнического, тепломеханического и вспомогательного оборудования, смонтированного в отдельных специальных помещениях объекта. Система автоматизации агрегата включает в себя устройства контроля, управления и регулирования, предназначенные для автоматического выполнения технологических операций по заданной программе и обеспечивает длительную надёжную работу с сохранением номинальных параметров. В качестве источника электрической энергии в агрегате используется дизель-генератор. Приводным двигателем дизель-генератора является дизель, состыкованный через упругую муфту с синхронным генератором и установленный с ним на общую раму.

■ Для управления и контроля за работой агрегата и потребителей имеется шкаф управления, в котором смонтированы контрольно-измерительные приборы, коммутационная аппаратура и контроллер шкафа управления.

■ Агрегат имеет ручное управление со щитка управления дизелем и автоматическое дистанционное – со шкафа управления.

■ Шкаф собственных нужд ШСН2 позволяет управлять автоматической дозаправкой топлива и масла, автоматической системой пожаротушения, приводами люков приточного и выбросного горячего воздуха при установке их в изделии потребителем электроагрегата.

■ Электрическое соединение дизель-генератора, шкафа управления, шкафа собственных нужд и сборочных узлов, входящих в комплект поставки агрегата, производится с помощью кабелей, изготавливаемых потребителем при монтаже агрегата на объекте.



2019

разработка
АСДА-100-Т/400-ЗРМ2

ПЭС-100-Т/230-Ч/400-А1РК2

передвижная электростанция

предназначена в качестве автономного источника электроэнергии для обслуживания и ремонта базовых образцов вооружения ПВО-ЗРС, РЛС («БУК» и «ТОР») трехфазным током 230 В, 400 Гц



Технические характеристики

- мощность – 100 кВт
- степень автоматизации – первая
- род тока – переменный
- ёмкость топливного бака – 300 л
- гарантийная наработка – 5000 ч
- ресурс до капитального ремонта – 16000 ч
- наработка на отказ – 1500 ч

Условия эксплуатации

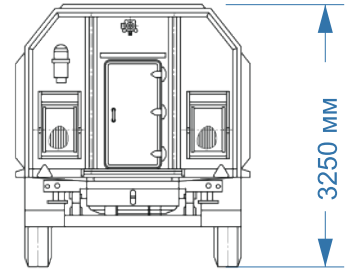
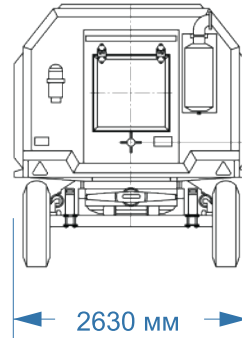
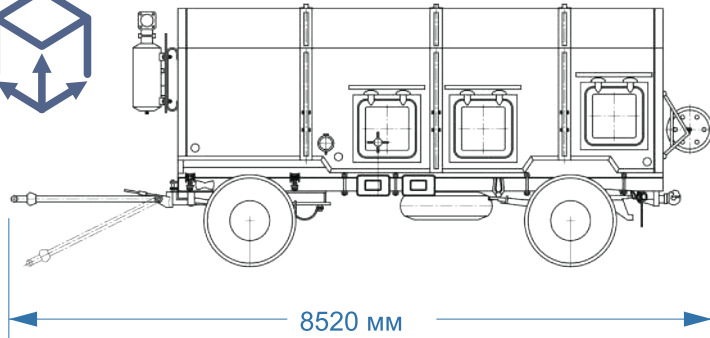
- температура окружающего воздуха от -50 до +50 °С
- интенсивность солнечного излучения – до 1125 Вт/м²
- интенсивность дождя – до 3 мм/мин
- осадки в виде снега, инея или росы

Преимущества

- применение системы стабилизации напряжения с цифровым микропроцессорным регулятором от независимого источника постоянного напряжения 27 В с одновременной автоматической компенсацией падения напряжения на конце кабеля, питающего нагрузку
- использование современной элементной базы, построение схемы управления электростанцией на основе контроллера на базе однокристалльной ЭВМ, применение буквенно-цифровой индикации
- возможность параллельной работы нескольких изделий



8500
кг



■ Состав



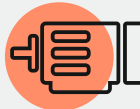
■ кузов
КП-8



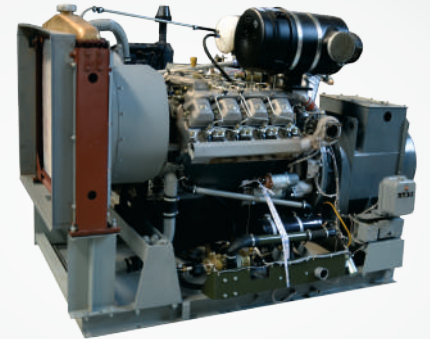
■ двигатель
КАМАЗ 740.19-200



■ прицеп
ЧМЗАП-8335.3



■ генератор
ГС-100-400-М1



2004

разработка
ПЭС-100-Т/230-Ч/400-
А1РК2

2007

серийный выпуск
ПЭС-100-Т/230-Ч/400-
А1РК2

2015

разработка модели с
генератором БГЧ100,
ст. автоматизации – 2,
ПДУ

2016

выпуск модели
с генератором БГЧ100,
ст. автоматизации – 2,
ПДУ

ЭД2х10-Т400-1К

передвижная электростанция

предназначена для питания передвижных и стационарных объектов трехфазным переменным током напряжением 400 В, частотой 50 Гц



Технические характеристики

- мощность – 2х10 кВт
- степень автоматизации – первая
- род тока – переменный
- ёмкость топливного бака – 300 л
- ресурс до капитального ремонта – 25000 ч
- частота вращения – 1500 об/мин

Условия эксплуатации

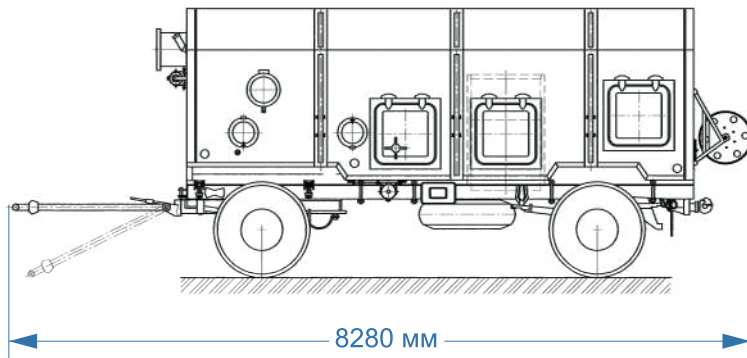
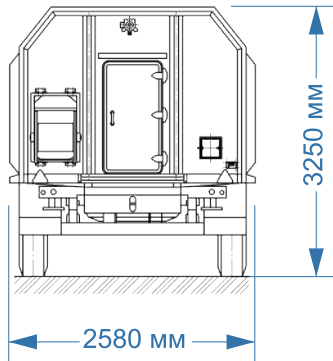
- температура окружающего воздуха от -50 до +50 °С
- интенсивность солнечного излучения – до 1125 Вт/м²
- интенсивность дождя – до 3 мм/мин
- осадки в виде снега, инея или росы
- максимальная скорость воздушного потока – 50 м/с
- наклон относительно горизонтальной поверхности до 10°

Преимущества

- применение системы стабилизации напряжения с цифровым микропроцессорным регулятором напряжения с самовозбуждением
- использование современной элементной базы, построение схемы управления электростанцией на основе контроллера на базе однокристалльной ЭВМ, применение буквенно-цифровой индикации
- возможность параллельной работы дизель-генераторов между собой и на время перевода питания – с сетью
- возможность поочередного обслуживания дизель-генераторов без перерыва электроснабжения
- оборудована пультом дистанционного управления



7020
кг



■ Состав



■ кузов КП-8



■ прицеп
ЧМЗАП-8335.3



■ двигатель
Д120 – 2 шт.



■ генератор синхронный
БГО16 – 2 шт.



■ пульт дистанционного
управления



2014

разработка
ЭД2х10

2018

выпуск
ЭД2х10

АД16-Т400-2РП

агрегат дизельный

предназначен для питания аппаратуры системы электроснабжения модуля связи переменным трехфазным током напряжением 400 В частотой 50 Гц



Технические характеристики

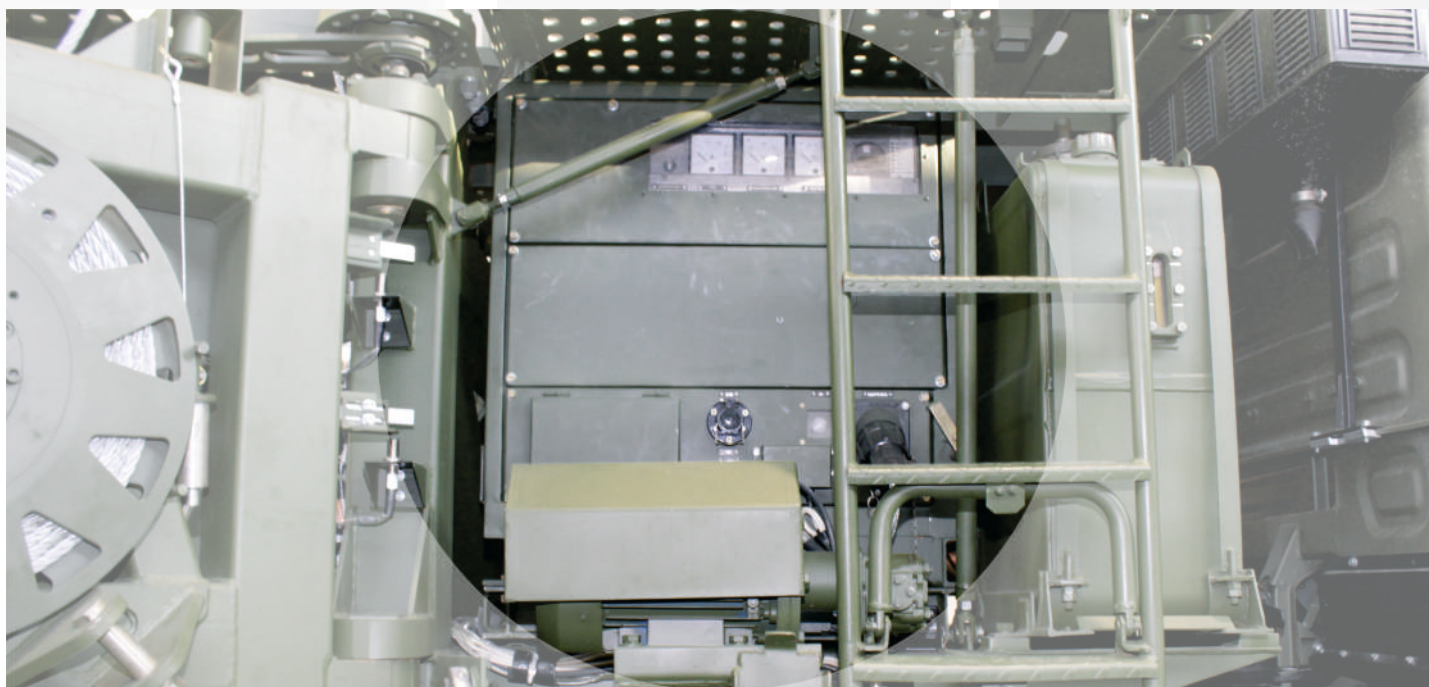
- мощность – 16 кВт
- степень автоматизации – вторая
- род тока – переменный
- время непрерывной работы – 24 ч
- ресурс до капитального ремонта – 25000 ч

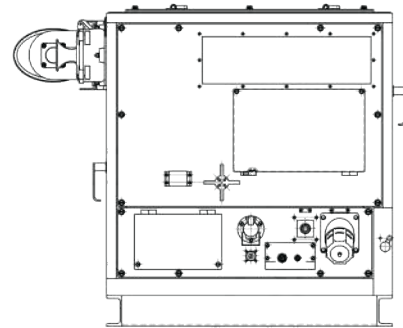
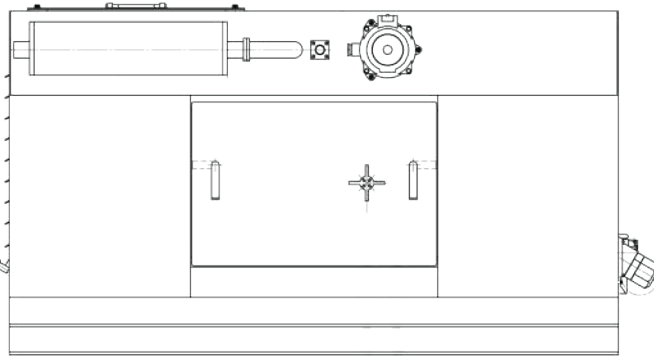
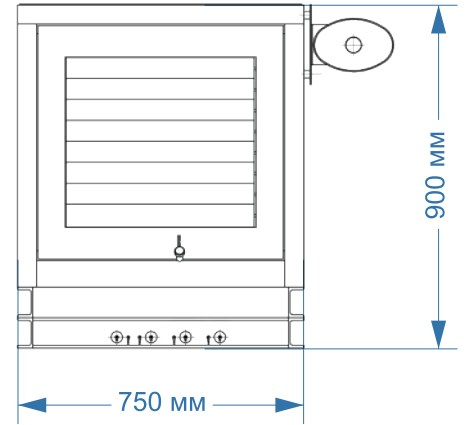
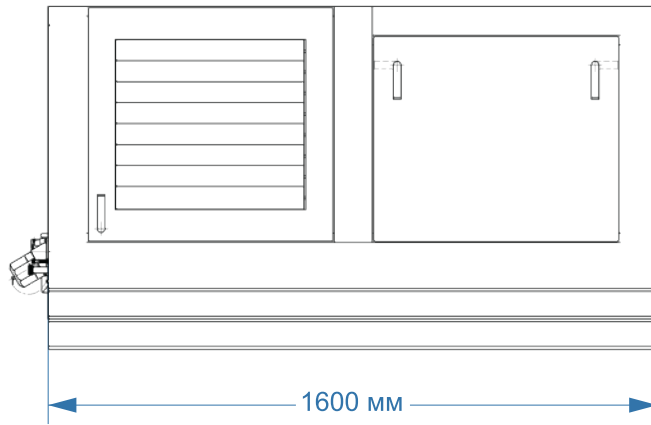
Условия эксплуатации

- температура окружающего воздуха от -50 до + 55 °С
- световой импульс – 12 кал/см²
- интенсивность дождя – до 15 мм/мин
- осадки в виде снега, инея или росы
- максимальная скорость воздушного потока – 50 м/с
- избыточное давление во фронте ударной волны – 0,15 кг/см²

Преимущества

- возможность дистанционного контроля и управления с пульта ПДУ
- малые габаритные размеры и вес
- применение системы стабилизации напряжения с цифровым микропроцессорным регулятором напряжения с самовозбуждением
- использование современной элементной базы, построение схемы управления электроагрегатом на основе контроллера на базе однокристальной ЭВМ, применение буквенно-цифровой индикации

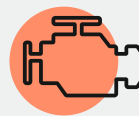




■ Состав



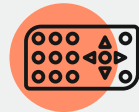
■ генератор синхронный
БГО-16



■ двигатель
ММЗ-3ЛДГ-00



■ всепогодный капот



■ пульт дистанционного
управления

2016

разработка
АД16-Т400-2РП

2020

выпуск
АД16-Т400-2РП

АД16-Т400-ЗРП

агрегат дизельный

предназначен для питания потребителей переменным трехфазным током напряжением 400 В частотой 50 Гц автономно и от трансформаторных подстанций



Технические характеристики

- мощность – 16 кВт
- степень автоматизации – третья
- род тока – переменный
- время непрерывной работы – 150 ч
- ресурс до капитального ремонта – 25000 ч

Условия эксплуатации

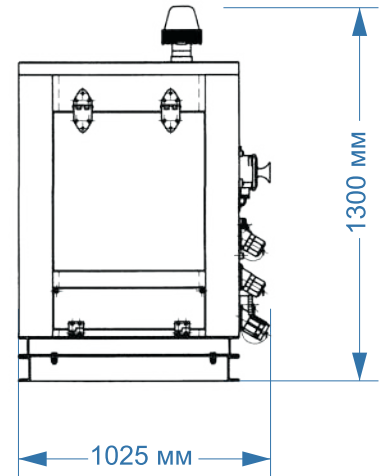
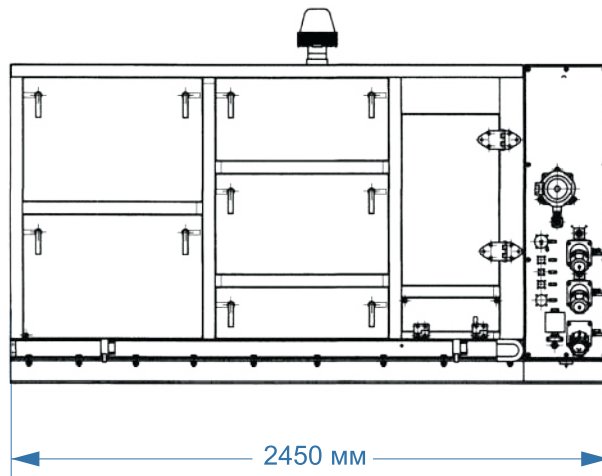
- температура окружающего воздуха от -50 до +50 °С
- интенсивность солнечного излучения – до 1125 Вт/м²
- интенсивность дождя – до 15 мм/мин
- осадки в виде снега, инея или росы
- максимальная скорость воздушного потока – 50 м/с

Преимущества

- сохранение работоспособности при любых условиях движения, предусмотренных для базового шасси
- возможна установка на базовое шасси КАМАЗ 63501 и БАЗ 6909
- возможность дистанционного контроля и управления по сети Ethernet
- переключение источников без прерыва энергоснабжения
- оборудована пультом дистанционного управления



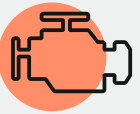
2060
кг



■ Состав



■ генератор синхронный
БГО-16



■ двигатель
Д-246.1-160



■ всепогодный капот



■ пульт дистанционного
управления



2015

разработка
АД16-Т400-ЗРП

2019

серийный выпуск
АД16-Т400-ЗРП

АД8У-П28,5-2В

электроагрегат дизельный
встраиваемый

предназначен для электроснабжения постоянным током напряжением 28,5 В аппаратуры транспортных средств как на стоянке, так и в движении



Технические характеристики

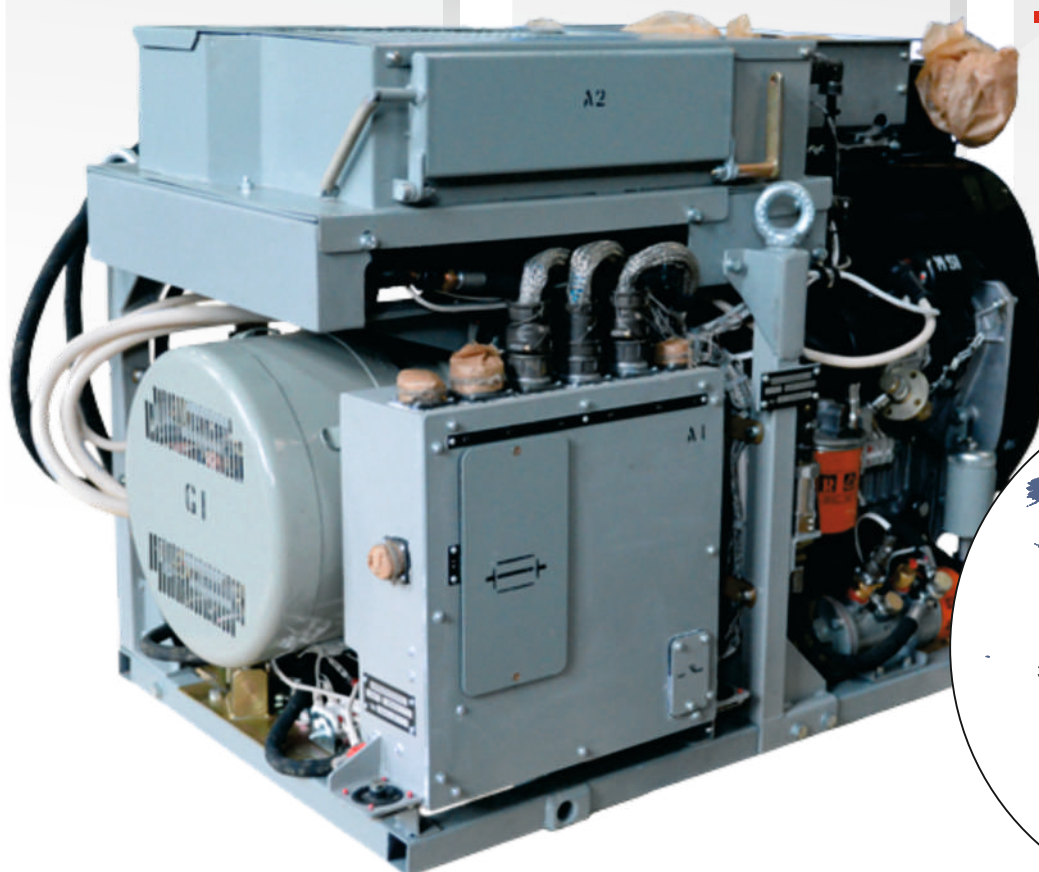
- мощность – 8 кВт
- напряжение – 28,5 В
- степень автоматизации – вторая
- род тока – постоянный
- длительность непрерывной работы на стоянке – 18 ч, в движении – 2 ч
- частота вращения – 3000 об/мин

Условия эксплуатации

- температура окружающего отсека воздуха от -50 до +50 °С
- относительная влажность воздуха – до 98%
- высота над уровнем моря – до 4000 м
- запыленность окружающего воздуха – до 2,5 г/м³

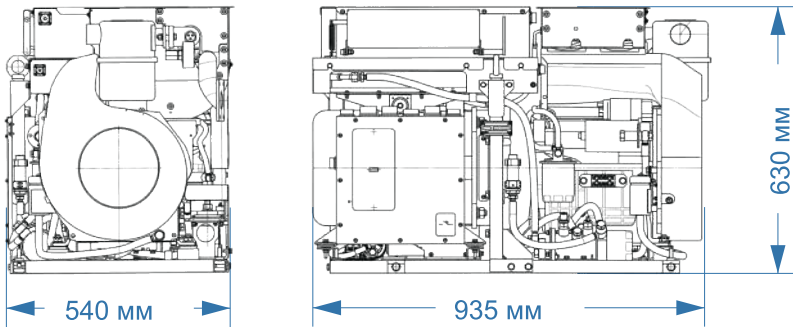
Преимущества

- оборудован пультом дистанционного управления
- имеет 2 степень автоматизации
- возможна интеграция с бортовой системой управления транспортным средством через интерфейс RS-485 или Ethernet
- использование современной элементной базы, построение схемы управления электростанцией на основе контроллера на базе однокристальной ЭВМ

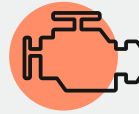


экспорт осуществлялся
в составе изделий
других предприятий





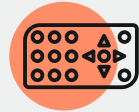
■ Состав



■ дизельный двигатель
МДМ-20 (Россия)



■ Генератор ГУ-8



■ блок дистанционного
контроля и управления



2003

разработка
АД8У-П28,5-2В
с двигателем В24-8,2/7,8Э

2008

серийный выпуск
АД8У-П28,5-2В
с двигателем В24-8,2/7,8Э

2011

разработка
АД8У-П28,5-2В -02
с двигателем 12LD477
Lombardini

2013

серийный выпуск
АД8У-П28,5-2В -02
с двигателем 12LD477
Lombardini

АДЗ,5У-П28,5-1В

электроагрегат дизельный
встраиваемый

*предназначен для питания потребителей
войсковых средств связи и специальной
аппаратуры постоянным током напряжени-
ем 28,5 В при размещении в отсеке транс-
портного средства в движении и на стоянке*



Технические характеристики

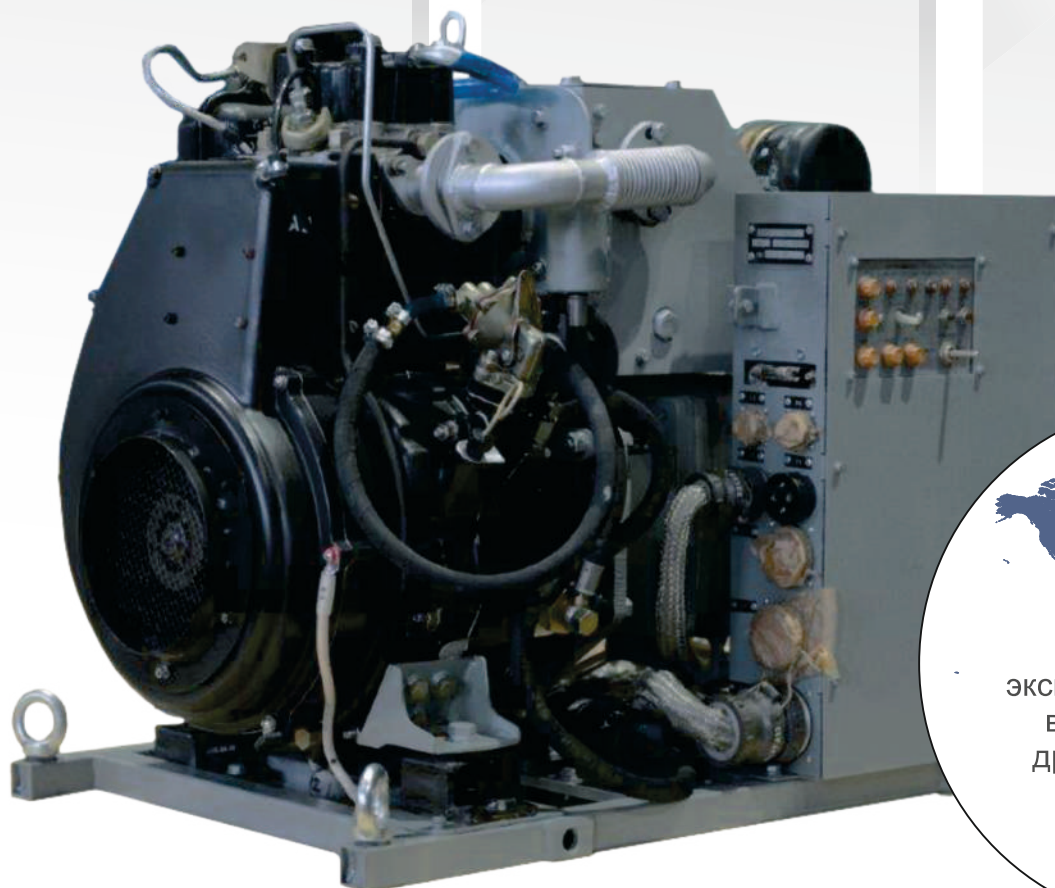
- мощность – 4 кВт
- напряжение – 28,5 В
- степень автоматизации – первая
- род тока – постоянный
- длительность непрерывной работы при питании топливом транспортного средства, не менее 5 ч
- частота вращения – 3000 об/мин

Условия эксплуатации

- температура окружающего воздуха от -50 до + 50 °С
- относительная влажность воздуха – до 98%
- высота над уровнем моря – до 4000 м
- запыленность окружающего воздуха – до 2,5 г/м³

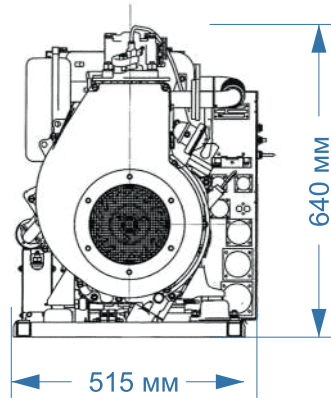
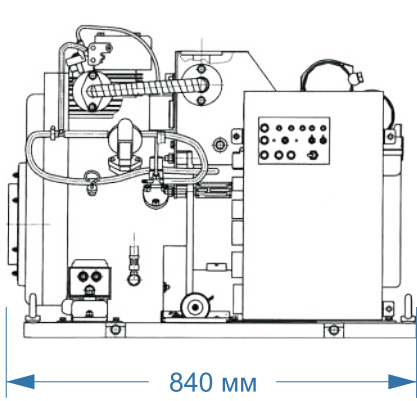
Преимущества



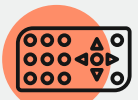
- возможна эксплуатации во время движения транспортного средства с креном и дифферентом до 30°
- имеет выносной блок дистанционного контроля и управления

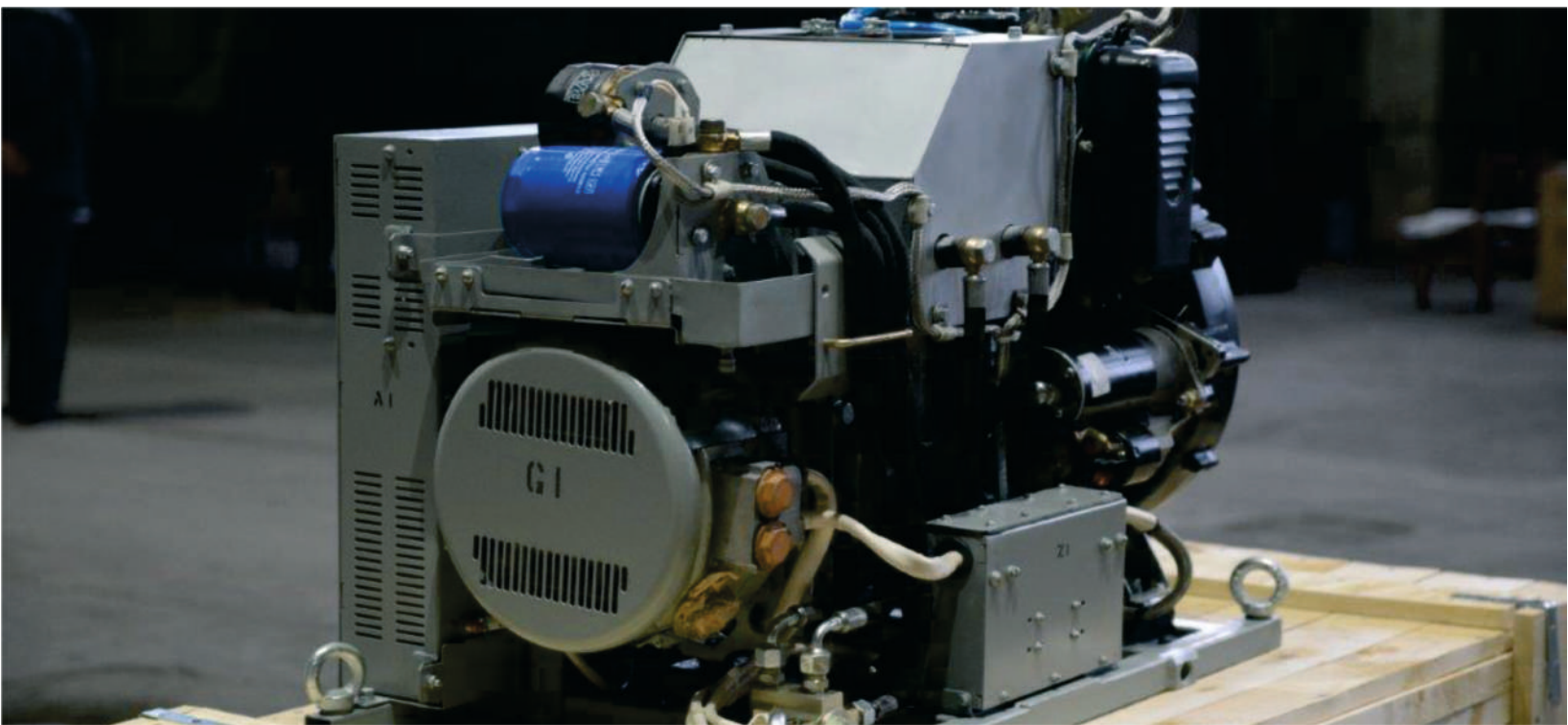


экспорт осуществлялся
в составе изделий
других предприятий





- Состав
- 
■ дизельный двигатель ТМ3520Д
 - 
■ генератор ВГ-4К2
 - 
■ блок дистанционного контроля и управления



1992

разработка АДЗ,5У-П28,5-1В
на базе двигателя СН-6ДЭ

1996

серийный выпуск
АДЗ,5У-П28,5-1В
на базе двигателя СН-6ДЭ

2014

разработка АДЗ,5У-П28,5-1В
на базе двигателя ТМ3-520

2015

серийный выпуск
АДЗ,5У-П28,5-1В
на базе двигателя ТМ3-520

ЗАПАСНЫЕ ЧАСТИ К ИЗДЕЛИЯМ

ДГУ 50 Гц

Дизель-генераторная установка, состоящая из генератора БГ-100М-4У2 (мощностью 100 кВт, 50 Гц) непосредственно сочленённого с двигателем КАМАЗ 740.19-1000-407/60 с электронной системой управления, установленная на общую раму с радиатором охлаждения охлаждающей жидкости двигателя, с системой подогрева охлаждающей жидкости (ПЖД), местным щитком управления



ДГУ 400 Гц

Дизель-генераторная установка, состоящая из генератора ГС-100 (мощностью 100 кВт, 400 Гц) непосредственно сочленённый с двигателем КАМАЗ 740.19-1000403-10, установленная на общую раму с радиатором охлаждения и с системой подогрева охлаждающей жидкости (ПЖД), местным щитком управления

УППА40-27В

Устройство питания и подзаряда аккумуляторов УППА40-27В с системой микропроцессорного управления питается от трехфазной сети напряжением 380 В, 50 Гц. Имеет 2 режима работы. В режиме ЗАРЯД устройство УППА40-27В обеспечивает заряд АКБ до напряжения 28,5 В, затем стабилизирует напряжение и отключает режим при снижении зарядного тока ниже 10% номинального. В режиме ПОДЗАРЯД устройство УППА40-27В работает в буфере с АКБ и поддерживает напряжение на уровне 27 В





ПЗА30-24В

Преобразователь зарядный автоматический предназначен для автоматического подзаряда аккумуляторных батарей от сети 230 В, 50 Гц с выходным напряжением 27 В

Нагрузки

Устройства нагрузочные мощностью 25 кВт и 30 кВт, предназначенные для подгрузки двигателей в зоне малых нагрузок дизель-генератора для исключения закоксовывания форсунок двигателя. Нагрузки питаются трёхфазным напряжением 400 В, 50 Гц. Для подгрузки дизель-генератора с выходным трёхфазным напряжением 220 В, 400 Гц служит нагрузка мощностью 30 кВт, устанавливаемая перед радиатором охлаждающей жидкости и обдувается воздушным потоком от вентилятора двигателя



Электрическая печь

Переносная электрическая печь состоит из нагревательных элементов и осевого вентилятора для принудительного обдува. Предназначена для поддержания температуры, обеспечивающей нормальные условия для работы обслуживающего персонала и аппаратуры внутри помещения. Печь питается от сети трёхфазного переменного тока напряжением 380 В, 50 Гц. Мощность печей 3 кВт и 6 кВт



Блок привода люков

Для привода крышек вентиляционных люков кузовов (контейнеров) в автоматическом и ручном режиме управления. Устройство состоит из щитка управления и механизма привода, состоящего из электродвигателя постоянного тока, пары шестерен (шестерня-вал-шестерня), винтовой пары и отключающего устройства с микропереключателями. Устройство работает от напряжения 24...27 В постоянного тока

Кабельная сеть

Предназначена для подключения нагрузки (потребителей) к источнику питания (электроагрегату, электростанции). Возможно изготовление по техническому заданию потребителя



Коробка распределительная

Переходная коробка предназначена для передачи электрической энергии от электростанции к потребителям

Групповой комплект ЗИП

Комплект запасных частей, инструмента и принадлежностей предназначен для обслуживания и ремонта электростанции и ее составных частей





АКЦИОНЕРНОЕ ОБЩЕСТВО «ЭЛЕКТРОАГРЕГАТ»

ул. Планетная, 30
г. Новосибирск, 630015
8 (800) 250-34-66
<https://eag.su>

Приемная

Тел.: +7 (383) 278-73-01

Отдел продаж

Тел.: +7 (383) 278-72-34
sales@eag.su

Отдел разработок

Тел.: +7 (383) 278-74-23

Отдел кадров

Тел.: +7 (383) 278-73-87
ok@eag.su

